



# *WATERSTAGE*<sup>™</sup>

INOVATIVNÍ ŘEŠENÍ VYTÁPĚNÍ DOMÁCNOSTÍ



Splitový typ

Split s integrovaným TUV

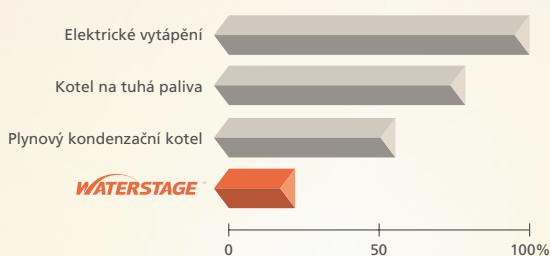
# WATERSTAGE™

je ekonomický a čistý systém  
ohřevu vody pomocí tepelného čerpadla

## Méně CO<sub>2</sub> emisí

Tento systém šetrný k životnímu prostředí značně snižuje emise CO<sub>2</sub> ve srovnání s běžnými topnými systémy spalujícími tuhá paliva, plyn a další paliva.

Průměrné roční emise CO<sub>2</sub>

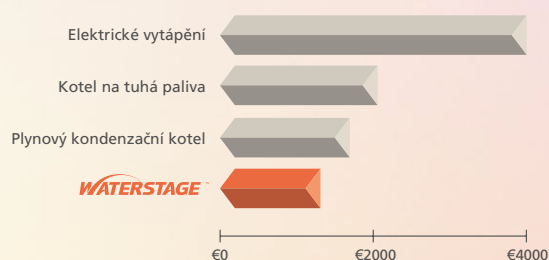


Kalkulace je založena na údajích poskytnutých Evropským programem 2001: pro EU27 účinnost kotle na palivo 89 %, účinnost plynového kotle 93 %.

## Nízké provozní náklady

Provozní náklady jsou nízké a ekonomické díky velké účinnosti technologie tepelného čerpadla.

Průměrné provozní náklady za rok



Hodnoty jsou kalkulovány v Evropě a jsou jen pro ilustrační potřebu. Hodnoty se mohou měnit v závislosti na instalaci, umístění a provozních podmínkách.

## Čisté a zdravé

Jelikož nedochází ke spalování, netvoří se NO<sub>x</sub> a další škodlivé a znečišťující látky.



Topný systém šetrný  
k životnímu prostředí



## Snadná instalace a údržba

Všechny komponenty jsou zabudovány do kompaktní venkovní jednotky nebo hydraulické vnitřní jednotky.

Bez  
čištění  
komína

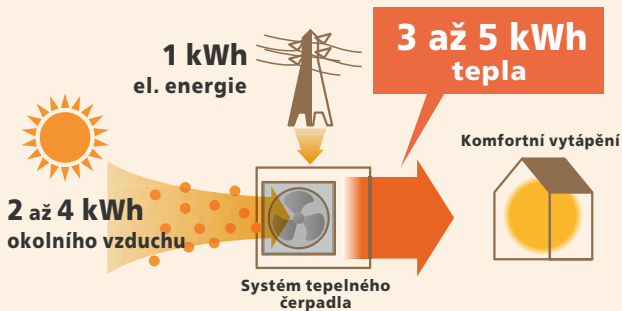
Bez  
znečištění

Nízké  
provozní  
náklady

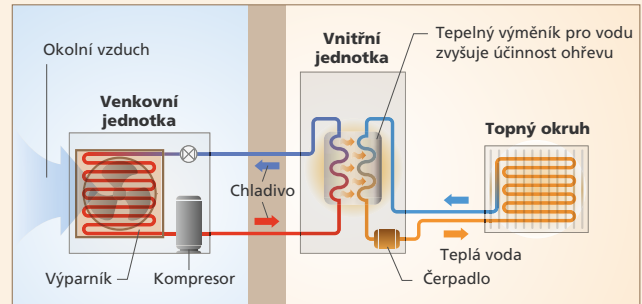
Sofistikované uspořádání hydraulických jednotek, které umožňuje snadné zapojení potrubí a zjednodušuje údržbu.

## Co je tepelné čerpadlo?

Absorbování volné energie z atmosféry. Systém tepelného čerpadla vyžaduje pouze 1 kW elektrické energie k výrobě 3 až 5 kW termální energie.



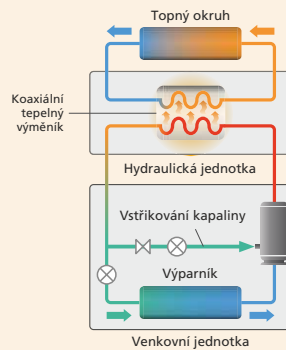
## WATERSTAGE náčrtek (typ Split)



## Vlastnosti a funkce

### Dvojitý rotační kompresor s portem pro vstřikování chladiva

Díky řízenému procesu lineárního vstřikování chladiva během komprese se vytváří vysoká kondenzační teplota bez přehřátí výfukovaného plynu. Proto je kondenzační teplota vyšší než v běžném chladičovém okruhu. Tento systém dosáhne vyšší teploty vody a zlepšit topný výkon.



### Jednoduché ovládání

Čtyři možnosti nastavení programu provozu:

#### Automatický režim

Automatické přepínání podle venkovní teploty mezi komfortním a úsporným režimem.

#### Úsporný režim

Trvale snížená teplota.

#### Komfortní režim

Komfortní teplota.

#### Režim ochrany

Režim stand-by s ochranou proti zamrzání.



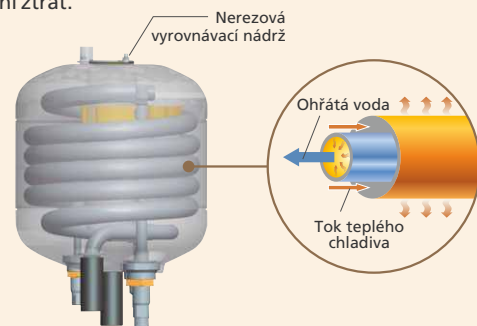
### DC inverter

Plynulá regulace teploty díky DC inverterové technologii.



### Velmi účinný koaxiální tepelný výměník

Dvourubkový vodní tepelný výměník s vestavěnou nádrží pro snížení ztrát.



### Vysoce účinné čerpadlo Třídy A

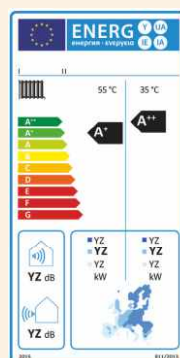
Energeticky úsporné čerpadlo s funkcí nastavení požadovaného objemu nebo tlaku.



## Energetické standardy

### Produktové štítky

Energetický štítek se zaměřuje na pomoc spotřebitelům přímého srovnání spotřebované energie, stejně jako tomu je v produktové specifikaci. Na všech etiketách musí být vyznačeno o jaký výrobek se jedná, jeho energetickou třídu, hladinu akustického výkonu a tepelný výkon. Pro výrobky tepla stupnicí od A ++ do G (A +++ až D z roku 2019). Existují dvě různé etikety pro zdroje tepla a kombinované zdroje tepla.



### Certifikát kvality EHPA

Produkt WATERSTAGE v High Power provedení získal certifikát zkoušky kvality EHPA v souladu s mezinárodními standardy EN14511 a EN17025. EHPA Quality Label.
















### SG-Ready Label

SG-Ready je definovaný standard podle BWP, který znamená, že zařízení může být integrováno do inteligentní sítě.



# PŘEHLED PRODUKTŮ

Typ	S SPLITOVÝ TYP		SD SPLITOVÝ TYP S INTEGROVANÝM TUV				
	High Power série	Komfort série	High Power série	Komfort série			
Vnitřní jednotka	 <p>Provozní rozsah až do: <b>-25°C</b></p>	 <p>Provozní rozsah až do: <b>-20°C</b></p>	 <p>Provozní rozsah až do: <b>-25°C</b></p>	 <p>Provozní rozsah až do: <b>-20°C</b></p>			
Venkovní jednotka							
Výkonová řada	11/14 kW    11/14/16 kW	5/6/8 kW    10 kW	11/14 kW    11/14/16 kW	5/6/8 kW    10 kW			
Vlastnosti	<ul style="list-style-type: none"> <li>• Teplota výstupní vody 60°C i při venkovní teplotě -20°C</li> <li>• Může být použit jiný topný systém (např. podlahové topení, radiátory nebo jiný)*</li> <li>• Topení a TUV v jednom systému*</li> <li>• Vestavný elektroohřev</li> <li>• Dva nezávislé řídicí okruhy*</li> <li>• Připojení solárních panelů pro ohřev vody*</li> <li>• Kaskádové připojení až třech systémů*</li> <li>• Je možný režim Chlazení*</li> </ul>  	<ul style="list-style-type: none"> <li>• Teplota výstupní vody 55°C i při venkovní teplotě -10°C</li> <li>• Může být použit jiný topný systém (např. podlahové topení, radiátory nebo jiný)*</li> <li>• Topení a TUV v jednom systému*</li> <li>• Vestavný elektroohřev</li> <li>• Dva nezávislé řídicí okruhy*</li> <li>• Připojení solárních panelů pro ohřev vody*</li> <li>• Kaskádové připojení až třech systémů*</li> <li>• Je možný režim Chlazení*</li> </ul> 	<ul style="list-style-type: none"> <li>• Teplota výstupní vody 60°C i při venkovní teplotě -20°C</li> <li>• Může být použit jiný topný systém (např. podlahové topení, radiátory nebo jiný)*</li> <li>• Topení a TUV v jedné úsporné hydraulické jednotce</li> <li>• Vestavný elektroohřev</li> <li>• Dva nezávislé řídicí okruhy*</li> <li>• Připojení solárních panelů pro ohřev vody*</li> <li>• Kaskádové připojení až třech systémů*</li> <li>• Je možný režim Chlazení*</li> </ul> 	<ul style="list-style-type: none"> <li>• Teplota výstupní vody 55°C i při venkovní teplotě -10°C</li> <li>• Může být použit jiný topný systém (např. podlahové topení, radiátory nebo jiný)*</li> <li>• Topení a TUV v jedné úsporné hydraulické jednotce</li> <li>• Vestavný elektroohřev</li> <li>• Dva nezávislé řídicí okruhy*</li> <li>• Připojení solárních panelů pro ohřev vody*</li> <li>• Kaskádové připojení až třech systémů*</li> <li>• Je možný režim Chlazení*</li> </ul> 			
Napájení	1ø 230 V/50 Hz	3ø 400 V/50 Hz	1ø 230 V/50 Hz	1ø 230 V/50 Hz	3ø 400 V/50 Hz	1ø 230 V/50 Hz	
Výkonový rozsah	5 kW		■			■	
	6 kW		■			■	
	8 kW		■			■	
	10 kW		■			■	
	11 kW	■	■		■	■	
	14 kW	■	■		■	■	
16 kW		■			■		

\* je nutné připojení volitelného příslušenství



# OVLÁDÁNÍ

## PŘEHLEDNÉ OVLÁDÁNÍ

### Jednoduché nastavení provozního režimu

- zvolení režimu topení a ohřevu TUV

### Velký LCD displej

- zobrazení stavu provozu
- zobrazení poruchy/chybová historie

### Navigace a nastavení

- zvolení menu topení
- nastavení časovače



**Bezdrátové ovladače (volitelné)**

 Pokojový termostat UTW-C58XD

 Dálkový ovladač UTW-C78XD

**Drátové ovladače (volitelné)**

 Pokojový termostat UTW-C55XA

 Dálkový ovladač UTW-C74TXF<sup>\*1</sup>  
UTW-C74HXF<sup>\*1</sup>

**Servis a údržba**

Webový server (volitelný) UTW-KW1XD  
UTW-KW4XD

LPB clip (volitelný) UTW-KL1XD

nebo

Servisní sada (volitelná)

UTW-KPSXD<sup>\*2</sup> (Software)

UTW-KSTXD<sup>\*3</sup>

**Externí adaptéry**

Webový server (volitelný) UTW-KW1XD  
UTW-KW4XD

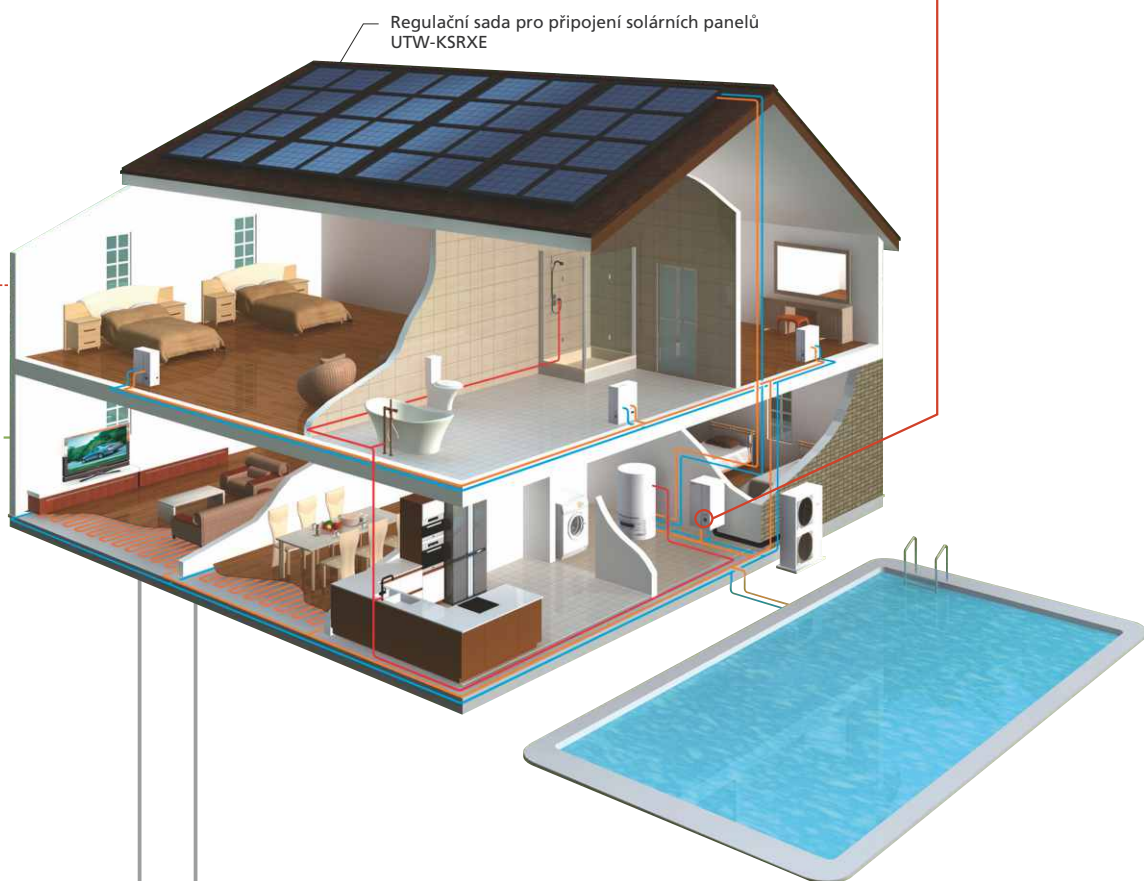
Modbus clip (volitelný) UTW-KMBXE

internet

Vzdálený kontrolní systém

Chytrý telefon

Systém domácí automatizace



\*1: Obsahuje 19 jazyků, není nutné rozšíření pro východoevropské jazyky.  
\*2: Pro připojení je potřeba UTW-KW1XD nebo UTW-KW4XD.  
\*3: Pro připojení je potřeba UTW-KL1XD.

# VOLITELNÉ PŘÍSLUŠENSTVÍ

## Příslušenství pro systém

Označení	Model	Splitový typ								Splitový typ s integrovaným TUV								
		High Power série					Komfort série			High Power série				Komfort série				
		1ø		3ø			1ø			1ø		3ø		1ø				
		11	14	11	14	16	5	6	8	10	11	14	11	14	16	5	6	8
Sada pro druhý topný okruh	 UTW-KZSXSE	●	●	●	●	●	●	●	●	—	—	—	—	—	—	—	—	—
	 UTW-KZDXE	—	—	—	—	—	—	—	—	●	●	●	●	●	●	●	●	●
Sada pro připojení externího bivalentního (topného) zdroje	 UTW-KBSXD	●	●	●	●	●	●	●	●	—	—	—	—	—	—	—	—	—
	 UTW-KBDXD	—	—	—	—	—	—	—	—	●	●	●	●	●	●	●	●	●
Vyrovňovací nádoba	 UTW-TEVXA	●	●	●	●	●	●	●	●	●	●	●	●	●	●	●	●	●
TUV sada	 UTW-KDWXG <sup>*2</sup> (interní)	—	—	—	—	—	—	—	—	—	—	—	—	—	—	—	—	—
	 UTW-KDWXD (externí)	●	●	●	●	●	●	●	●	— <sup>*1</sup>	— <sup>*1</sup>	— <sup>*1</sup>	— <sup>*1</sup>	— <sup>*1</sup>	— <sup>*1</sup>	— <sup>*1</sup>	— <sup>*1</sup>	— <sup>*1</sup>
Zásobník TUV	200 litrů 300 litrů  UTW-T20XA UTW-T30XA	●	●	●	●	●	●	●	●	— <sup>*1</sup>	— <sup>*1</sup>	— <sup>*1</sup>	— <sup>*1</sup>	— <sup>*1</sup>	— <sup>*1</sup>	— <sup>*1</sup>	— <sup>*1</sup>	— <sup>*1</sup>
	300 litrů  UTW-T30XD	●	●	●	●	●	●	●	●	— <sup>*1</sup>	— <sup>*1</sup>	— <sup>*1</sup>	— <sup>*1</sup>	— <sup>*1</sup>	— <sup>*1</sup>	— <sup>*1</sup>	— <sup>*1</sup>	— <sup>*1</sup>
Oběhové čerpadlo	 UTW-PHFXD	●	●	●	●	●	—	—	—	●	●	●	●	●	—	—	—	—
Bazénová sada	 UTW-KSPXD	●	●	●	●	●	●	●	●	●	●	●	●	●	●	●	●	●
Výměník pro bazénovou sadu	 UTW-ES PXA	●	●	●	●	●	●	●	●	●	●	●	●	●	●	●	●	●
Chladicí sada	 UTW-KCLXD	●	●	●	●	●	●	●	●	●	●	●	●	●	●	●	●	●
Regulační rozšiřovací sada	 UTW-KREXD	●	●	●	●	●	●	●	●	●	●	●	●	●	●	●	●	●
Odhlučňovací sada	 UTW-KLNXE	●	●	●	●	●	—	—	—	●	●	●	●	●	—	—	—	—
Vana kondenzátu	 UTW-KDPXA	—	—	—	—	●	●	●	—	—	—	—	—	—	—	—	—	—
Kaskádní master sada (vč. LPB svorkovnice)	 UTW-KCMXE	●	●	●	●	●	—	—	—	●	—	—	—	—	—	—	—	—
Kaskádní slave sada (vč. LPB svorkovnice)	 UTW-KCSXE	●	●	●	●	●	—	—	—	●	—	—	—	—	—	—	—	—

\*1: Provoz TUV je možný bez TUV sady a zásobníku TUV.

\*2: Pouze pro typ Monoblok.

● : dostupné — : nedostupné

## Příslušenství pro ovládání

Označení	Model	Splitový typ								Splitový typ s integrovaným TUV									
		High Power série					Komfort série			High Power série					Komfort série				
		1ø		3ø			1ø			1ø		3ø			1ø				
		11	14	11	14	16	5	6	8	10	11	14	11	14	16	5	6	8	10
HMI sada 	UTW-KHMXE *3	●	●	●	●	●	●	●	●	●	●	●	●	●	●	●	●	●	
Dálkový ovladač	Drátový 	UTW-C74TXF *3	●	●	●	●	●	●	●	●	●	●	●	●	●	●	●	●	
		UTW-C74HXF *3	●	●	●	●	●	●	●	●	●	●	●	●	●	●	●	●	●
	Bezdrátový 	UTW-C78XD	●	●	●	●	●	●	●	●	●	●	●	●	●	●	●	●	●
		UTW-C78XD-E *4	●	●	●	●	●	●	●	●	●	●	●	●	●	●	●	●	●
Pokojevý termostat	Drátový 	UTW-C55XA	●	●	●	●	●	●	●	●	●	●	●	●	●	●	●	●	
	Bezdrátový 	UTW-C58XD	●	●	●	●	●	●	●	●	●	●	●	●	●	●	●	●	
Vysílač venkovního čidla 	UTW-MOSXD	●	●	●	●	●	●	●	●	●	●	●	●	●	●	●	●	●	
RF moduly pro BSB-port 	UTW-MRCXD	●	●	●	●	●	●	●	●	●	●	●	●	●	●	●	●	●	
Webový server 	UTW-KW1XD UTW-KW4XD	●	●	●	●	●	●	●	●	●	●	●	●	●	●	●	●	●	
LPB svorkovnice 	UTW-KL1XD	●	●	●	●	●	●	●	●	●	●	●	●	●	●	●	●	●	
Modbus svorkovnice 	UTW-KMBXE	—*7	—*7	—*7	—*7	—*7	—*7	—*7	—*7	—*7	—*7	—*7	—*7	—*7	—*7	—*7	—*7	—*7	
Servisní sada (vč. OCI700 adaptéru) 	UTW-KSTXD	●*5	●*5	●*5	●*5	●*5	●*5	●*5	●*5	●*5	●*5	●*5	●*5	●*5	●*5	●*5	●*5	●*5	
Servisní software 	UTW-KPSXD	●*6	●*6	●*6	●*6	●*6	●*6	●*6	●*6	●*6	●*6	●*6	●*6	●*6	●*6	●*6	●*6	●*6	
Externí připojovací sada 	UTY-XWZX22	●	●	●	●	●	—	—	—	—	●	●	●	●	—	—	—	—	

● : dostupné — : nedostupné

\*3: Na výběr 19 jazyků, není potřeba rozšíření pro východoevropské jazyky.

\*4: Východoevropské jazyky (angličtina, čeština, slovenština, polština, turečtina, maďarština, ruština, slovinština, řečtina, srbština).

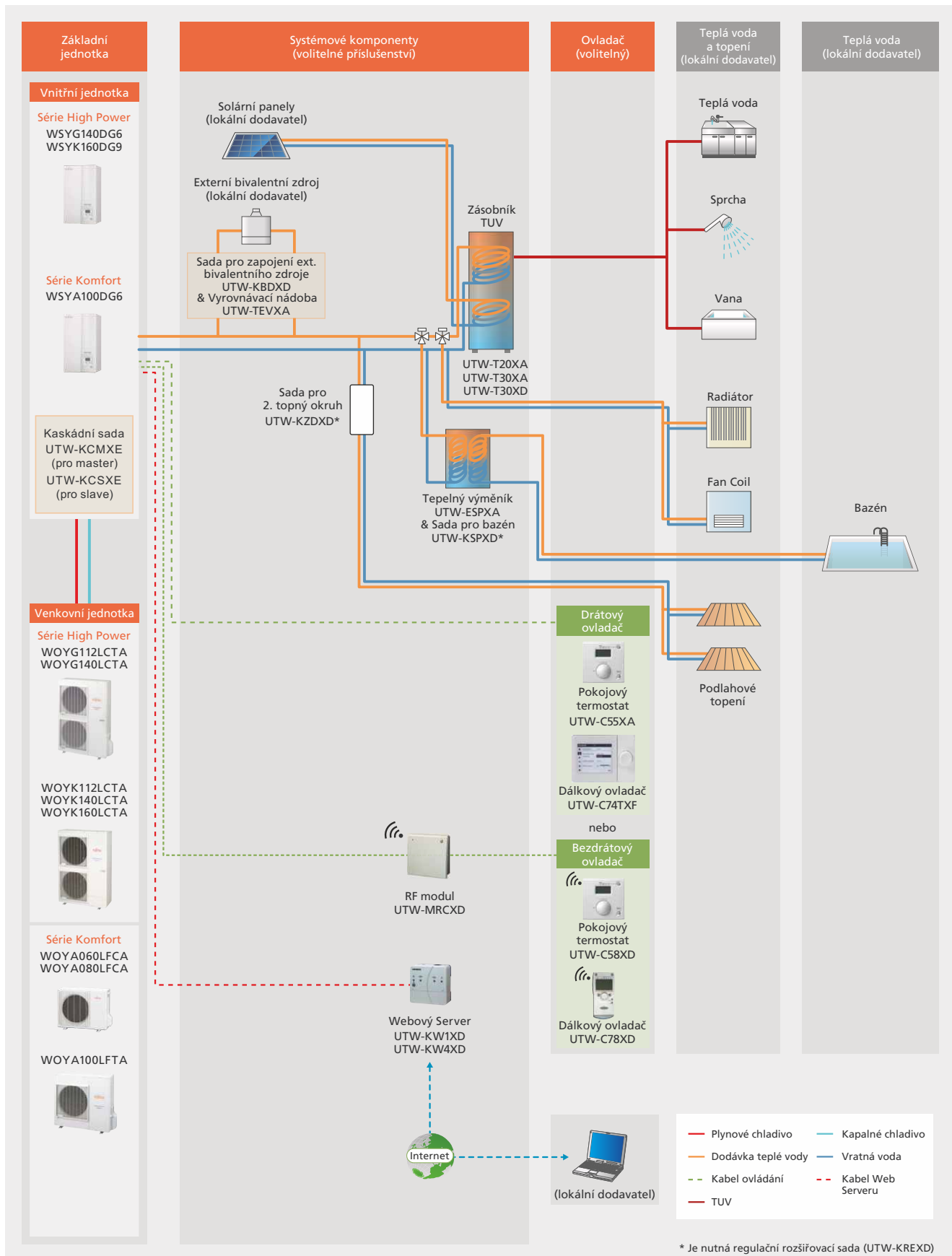
\*5: Pro připojení je nutné UTW-KL1XD. C74TXF: vestavěný pokojový senzor. C74HXF: vestavěný pokojový senzor a senzor vlhkosti.

\*6: Pro připojení je nutné UTW-KW1XD nebo UTW-KW4XD.

\*7: Je nutné další volitelné příslušenství.

# SPLITOVÝ TYP

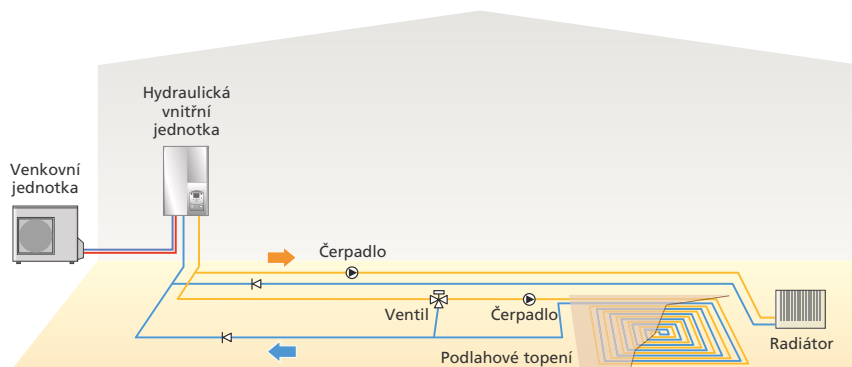
## Systemová konfigurace



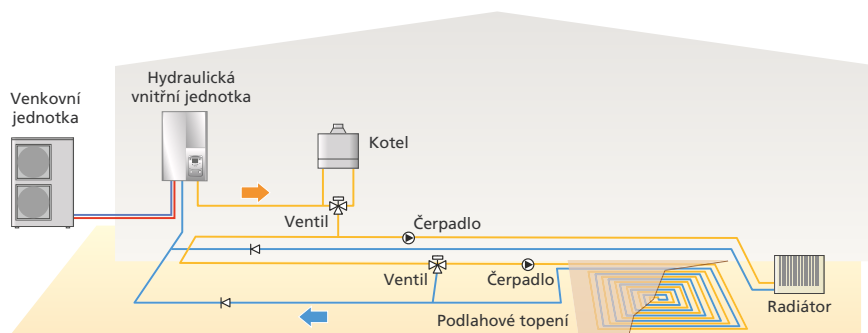


## Příklady zapojení

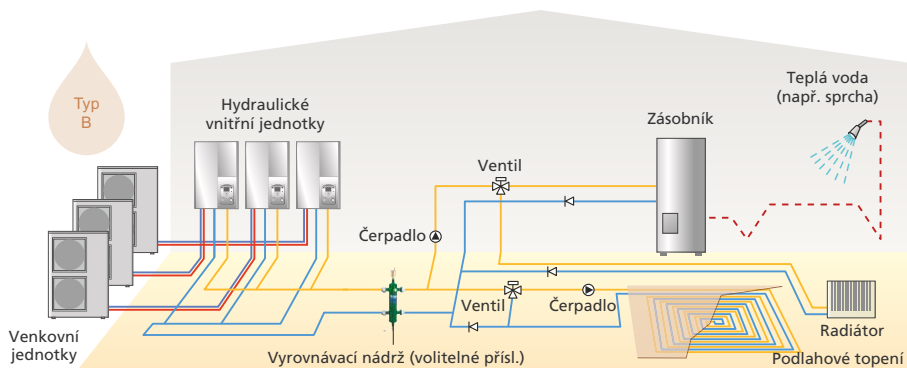
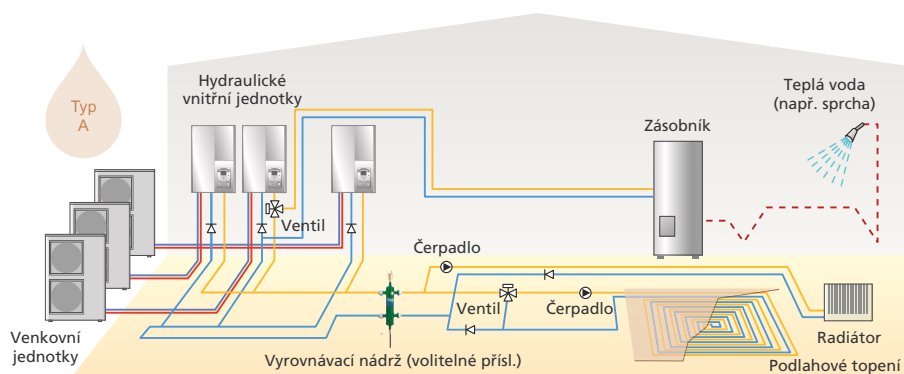
Zapojení tepelného čerpadla do dvou topných okruhů



Zapojení tepelného čerpadla do dvou topných okruhů + připojení externího (topného) zdroje



Zapojení tří sestav tepelných čerpadel do kaskády do dvou topných okruhů + ohřev TUV



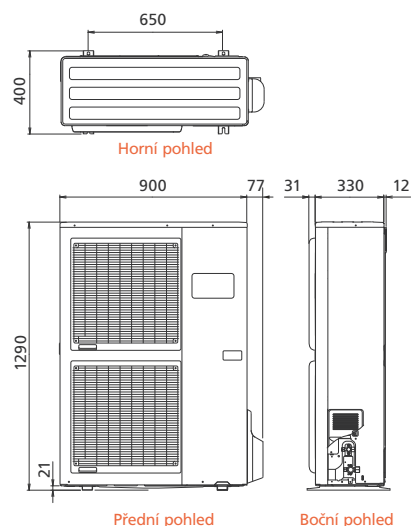
# SPLITOVÝ TYP

## Specifikace a rozměry (série High Power)

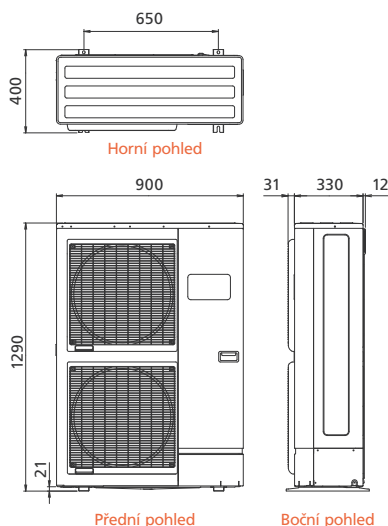
Model	Hydraulická jednotka		WSYG140DG6		WSYG140DG6		WSYK160DG9		WSYK160DG9		WSYK160DG9					
	Venkovní jednotka		WOYG112LCTA	WOYG140LCTA	WOYK112LCTA	WOYK140LCTA	WOYK112LCTA	WOYK140LCTA	WOYK112LCTA	WOYK140LCTA	WOYK112LCTA	WOYK140LCTA				
Výkonový rozsah (kW)			11		14		11		14		16					
+7°C / +35°C podlahové vytápění <sup>1)</sup>	Tepelný výkon		10,80		13,50		10,80		13,50		15,17					
	Příkon		2,54		3,23		2,51		3,20		3,70					
	COP		4,25		4,18		4,30		4,22		4,10					
+2°C / +35°C podlahové vytápění <sup>1)</sup>	Tepelný výkon		10,77		12,00		10,77		13,00		13,50					
	Příkon		3,44		3,87		3,40		4,15		4,34					
	COP		3,13		3,10		3,17		3,13		3,11					
-7°C / +35°C podlahové vytápění <sup>1)</sup>	Tepelný výkon		10,80		12,00		10,80		13,00		13,50					
	Příkon		4,32		5,08		4,28		5,18		5,40					
	COP		2,50		2,36		2,52		2,51		2,50					
Charakteristika pro vytápění vnitřních prostor <sup>2)</sup>																
Aplikační teplota			°C		55		35		55		35					
Energetická třída			A+		A++		A+		A+		A+					
Jmenovitý tepelný výkon (P <sub>rated</sub> )			kW		9		11		11		13					
Sezónní energetická účinnost vytápění (η <sub>s</sub> )			%		109		151		117		149					
Roční spotřeba energie			kWh		6842		6062		7803		7408					
Akustický výkon			Hydraulická jednotka		46		46		46		46					
			Venkovní jednotka		68		69		69		68		71			
Vnitřní jednotka																
Zdroj			1 ø 230 V 50 Hz				3 N 400 V 50 Hz									
Rozměry VxŠxH			mm		800 x 450 x 457											
Hmotnost (netto)			kg		42											
Cirkulace vody			Min. / Max.		L/min		19,5/39,0		24,4/48,7		27,4/54,8					
Objem vyrovnávací nádrže			L		16											
Objem expanzní nádrže			L		8											
Teplotní rozsah výstupní vody			Max.		°C											
Průměr propojení vodního potrubí			Přichozí/vratná		mm											
Záložní ohřivač			Výkon		kW				6,0 (3,0kW x2ks)				9,0 (3,0kW x3ks)			
Venkovní jednotka																
Zdroj			1 ø 230 V 50 Hz				3 N 400 V 50 Hz									
Jmenovitý proud			Max.		A		22,0		25,0		8,5		9,5		10,5	
Rozměry VxŠxH			mm		1 290 x 900 x 330											
Hmotnost (netto)			kg		92								99			
Chladivo			R410A													
Množství chladiva			kg		2,50											
Hmotnost přídavného chladiva			g/m		50											
Propojovací potrubí			Průměr		Kapalina		mm									
			Délka		Min. / Max.		m									
			Délka (bez doplnění)		m											
			Výškový rozdíl		Max.		m									
Provozní rozsah			Topení		°C											
			-25 až 35													

## Rozměry (série High Power)

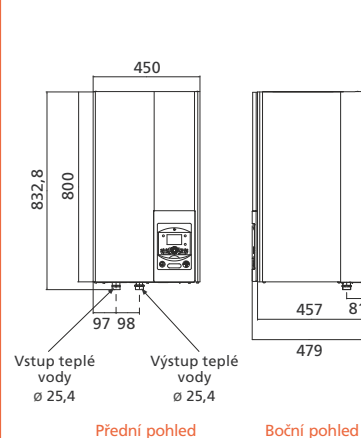
### Venkovní jednotka WOYG112LCTA/WOYG140LCTA



### Venkovní jednotka WOYK112LCTA/WOYK140LCTA/WOYK160LCTA



### Hydraulická vnitřní jednotka WSYG140DG6/WSYK160DG9



## Specifikace a rozměry (série Komfort)

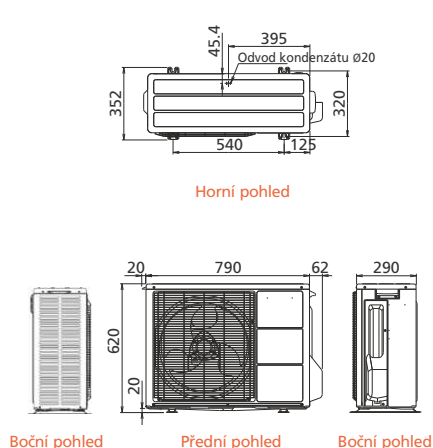
Model	Hydraulická jednotka		WSYA050DG6		WSYA100DG6		WSYA100DG6		WSYA100DG6							
	Venkovní jednotka		WOYA060LFCA		WOYA060LFCA		WOYA080LFCA		WOYA100LFCA							
Výkonový rozsah (kW)			5		6		8		10							
+7°C / +35°C podlahové vytápění <sup>1</sup>	Tepelný výkon	kW	4,50		6,00		7,50		10,00							
	Příkon		0,996		1,41		1,84		2,49							
	COP		4,52		4,27		4,08		4,02							
+2°C / +35°C podlahové vytápění <sup>1</sup>	Tepelný výkon	kW	4,50		4,95		5,65		7,70							
	Příkon		1,39		1,53		1,78		2,47							
	COP		3,24		3,24		3,17		3,12							
-7°C / +35°C podlahové vytápění <sup>1</sup>	Tepelný výkon	kW	4,10		4,60		5,70		7,40							
	Příkon		1,47		1,74		2,23		2,97							
	COP		2,79		2,64		2,56		2,49							
Charakteristika pro vytápění vnitřních prostor <sup>2</sup>																
Aplikační teplota			°C		55	35	55	35	55	35						
Energetická třída					A+	A++	A+	A++	A+	A++						
Jmenovitý tepelný výkon (P <sub>rated</sub> )			kW		4	4	5	5	6	7						
Sezónní energetická účinnost vytápění (η <sub>s</sub> )			%		115	169	115	169	118	156						
Roční spotřeba energie			kWh		3026	2160	3180	2505	3886	3375						
Akustický výkon	Hydraulická jednotka		dB(A)		46		46		46							
	Venkovní jednotka				65	60	65	63	65	69						
Vnitřní jednotka																
Zdroj					1 ø 230 V 50 Hz											
Rozměry VxŠxH			mm		800 x 450 x 457											
Hmotnost (netto)			kg		42											
Cirkulace vody			Min. / Max.		L/min		8,1/16,2		10,8/21,7		13,5/27,1		18,1/36,1			
Objem vyrovnávací nádrže			L		16											
Objem expanzní nádrže			L		8											
Teplotní rozsah výstupní vody			Max.		°C						55					
Průměr propojení vodního potrubí			Příchozí/vratná		mm		ø 25,4 / ø 25,4									
Záložní ohřivač			Výkon		kW		6,0 (3,0kW x2ks)									
Venkovní jednotka																
Zdroj					1 ø 230 V 50 Hz											
Jmenovitý proud			Max.		A		11,0		12,5		17,5		18,5			
Rozměry VxŠxH			mm		620 x 790 x 290						830 x 900 x 330					
Hmotnost (netto)			kg		41						42		60			
Chladivo					R410A											
Množství chladiva			kg		1,10						1,40		1,80			
Hmotnost přídavného chladiva			g/m		25						40		40			
Propojovací potrubí	Průměr		Kapalina		mm						ø 6,35		ø 9,52			
			Plyn													
	Délka		Min. / Max.		m		ø 12,70						ø 15,88			
	Délka (bez doplnění)				m		5/30						15			
Výškový rozdíl			Max.		m		20									
Provozní rozsah			Topení		°C		-25 až 35									

\*1: Hodnoty topného výkonu / příkonu / COP jsou založeny na měření standardu EN14511. Vlivy prostředí (jako je další topného zařízení, pokojová teplota a provozní nastavení) mohou způsobit rozdíly mezi skutečnými a těmito hodnotami.

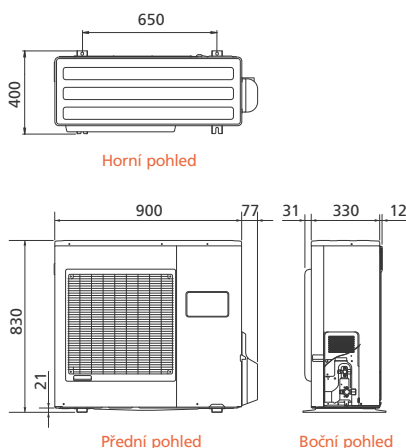
\*2: Všechny informace ERP jsou k dispozici ke stažení na: [www.fujitsu-general.com/cz/products/erp-ecodesign/index.html](http://www.fujitsu-general.com/cz/products/erp-ecodesign/index.html)

## Rozměry (série Komfort)

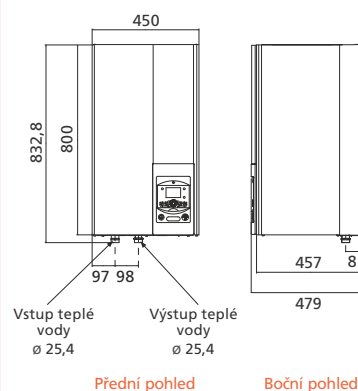
Venkovní jednotka  
WOYA060LFCA/WOYA080LFCA



Venkovní jednotka  
WOYA100LFCA

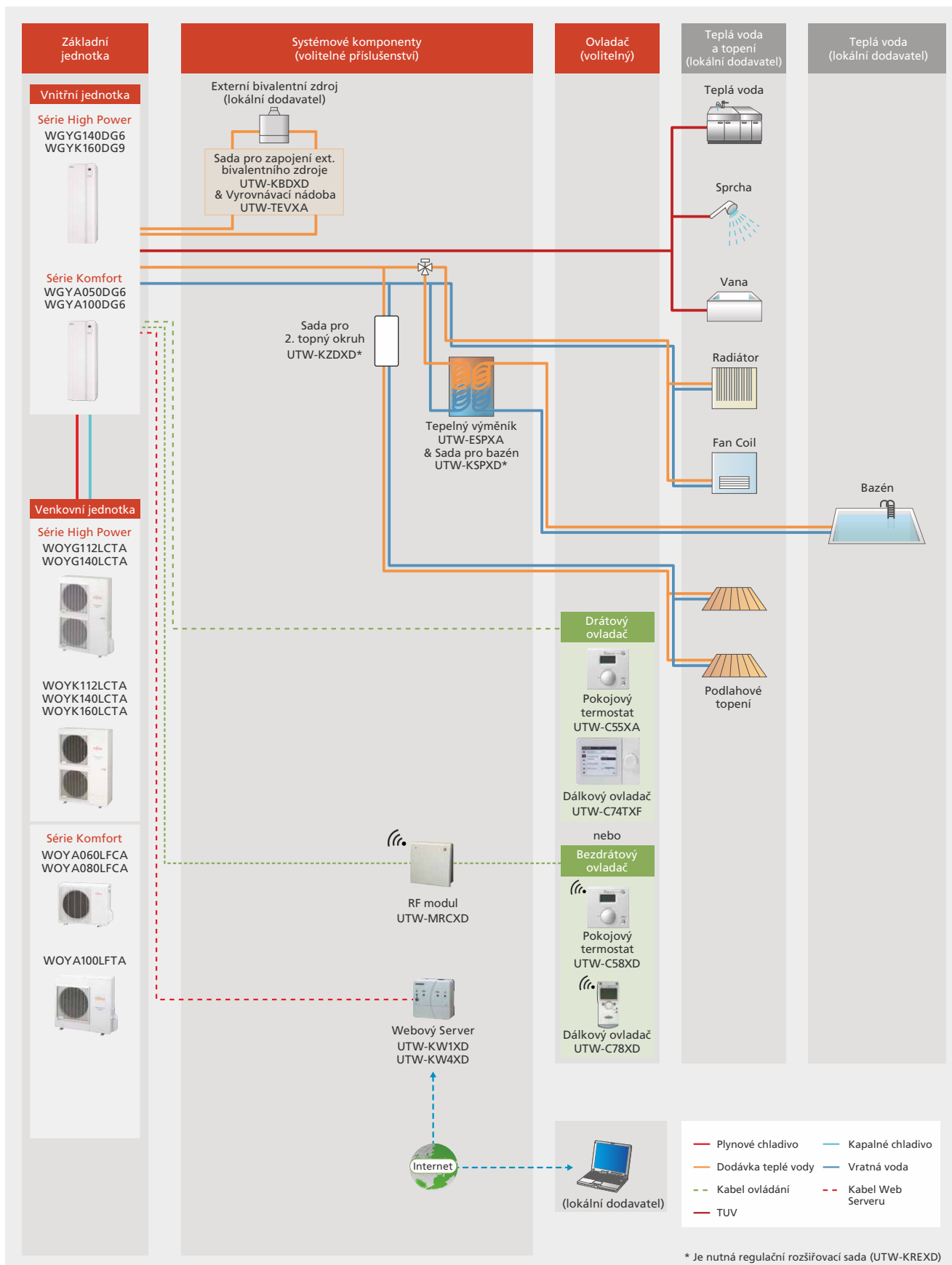


Hydraulická vnitřní jednotka  
WSYA050DG6/WSYA100DG6



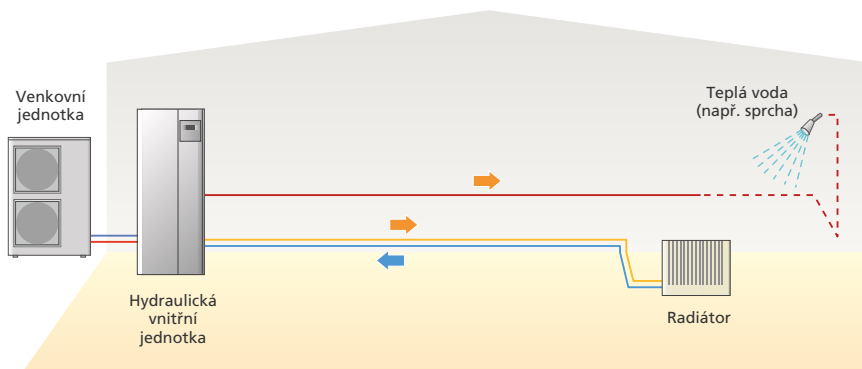
# SPLITOVÝ TYP S INTEGROVANÝM TUV

## Systemová konfigurace

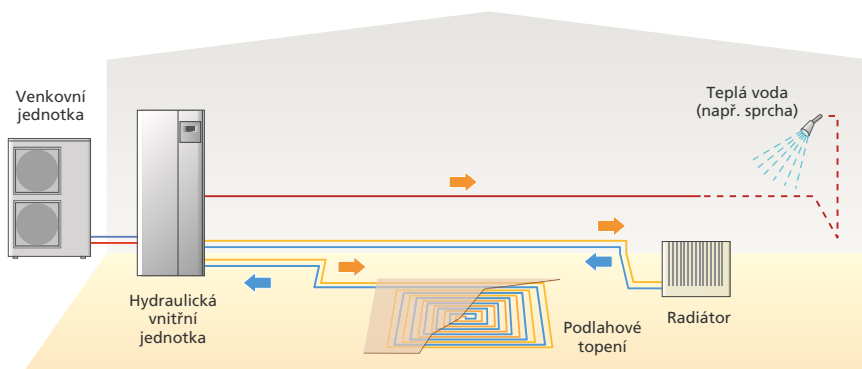


## Příklady zapojení

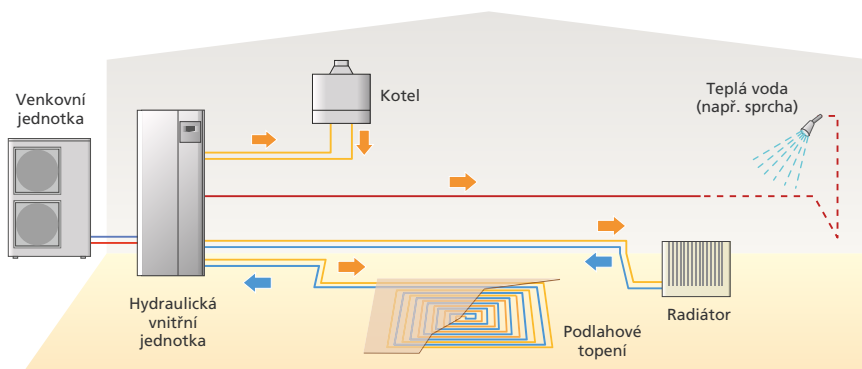
Zapojení tepelného čerpadla do jednoho topného okruhu + ohřev TUV



Zapojení tepelného čerpadla do dvou topných okruhů + ohřev TUV



Zapojení tepelného čerpadla do dvou topných okruhů + ohřev TUV s připojením externího bivalentního (topného) zdroje





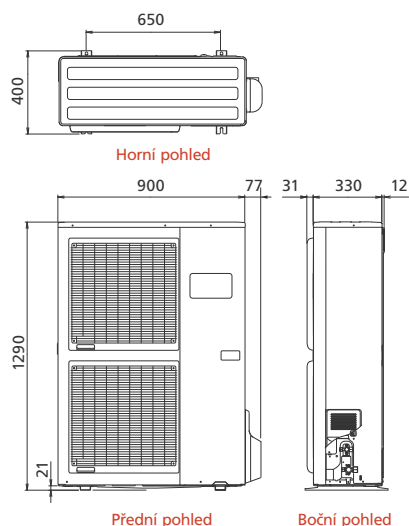
# SPLITOVÝ TYP S INTEGROVANÝM TUV

## Specifikace a rozměry (série High Power)

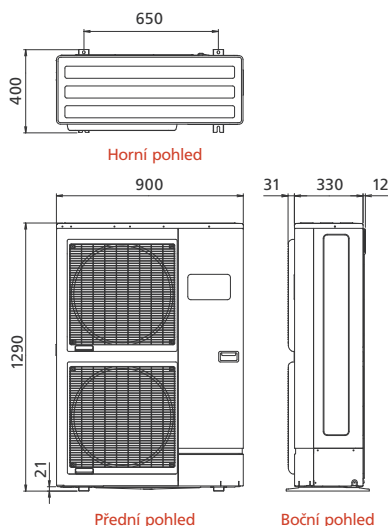
Model	Hydraulická jednotka		WGYG140DG6		WGYK160DG9		WGYK160DG9		WGYK160DG9	
	Venkovní jednotka		WOYG112LCTA	WOYG140LCTA	WOYK112LCTA	WOYK140LCTA	WOYK140LCTA	WOYK160LCTA	WOYK160LCTA	
Výkonový rozsah (kW)			11		14		11		16	
+7°C / +35°C podlahové vytápění <sup>1)</sup>	Tepelný výkon	kW	10,80		13,50		10,80		13,50	
	Příkon		2,54		3,23		2,51		3,20	
	COP		4,25		4,18		4,30		4,22	
+2°C / +35°C podlahové vytápění <sup>1)</sup>	Tepelný výkon	kW	10,77		12,00		10,77		13,00	
	Příkon		3,44		3,87		3,40		4,15	
	COP		3,13		3,10		3,17		3,13	
-7°C / +35°C podlahové vytápění <sup>1)</sup>	Tepelný výkon	kW	10,80		12,00		10,80		13,00	
	Příkon		4,32		5,08		4,28		5,18	
	COP		2,50		2,36		2,52		2,51	
Charakteristika pro vytápění vnitřních prostor <sup>2)</sup>										
Aplikační teplota			°C		55		35		55	
Energetická třída					A+		A++		A+	
Jmenovitý tepelný výkon (P <sub>rated</sub> )			kW		9		11		11	
Sezónní energetická účinnost vytápění (η <sub>s</sub> )			%		109		151		117	
Roční spotřeba elektřiny			kWh		6842		6062		7803	
Akustický výkon	Hydraulická jednotka	dB(A)	46		46		46		46	
	Venkovní jednotka		68		69		69		71	
Charakteristika teplé užitkové vody <sup>2)</sup>										
Elektrický diagram zatížení									L	
Energetická třída									A	
Energetická účinnost (η <sub>wh</sub> )			%						88	
Roční spotřeba elektřiny			kWh						1166	
Vnitřní jednotka										
Zdroj			1 Ø 230 V 50 Hz				3 N 400 V 50 Hz			
Rozměry VxŠxH			mm				1 840x 648 x 698			
Hmotnost (netto)			kg				152			
Cirkulace vody			Min. / Max.	L/min	19,5/39,0		24,4/28,7		19,5/39,0	
Objem zásobníku TUV			L		190					
Objem ohřivače teplé vody			kW				1,5			
Objem expanzní nádrže			L				12			
Teplotní rozsah výstupní vody			Max.	°C			60			
Průměr propojení vodního potrubí			Příchozí/vratná	mm			Ø 25,4 / Ø 25,4			
Průměr potrubí teplé vody			mm				Ø 19,05			
Záložní ohřivač			Výkon	kW	6,0 (3,0kW x2ks)		9,0 (3,0kW x3ks)			
Venkovní jednotka										
Zdroj			1 Ø 230 V 50 Hz				3 N 400 V 50 Hz			
Jmenovitý proud			Max.	A	22,0		25,0		8,5	
Rozměry VxŠxH			mm				1 290 x 900 x 330		9,5	
Hmotnost (netto)			kg		92				99	
Chladivo							R410A			
Množství chladiva			kg				2,50			
Hmotnost přídavného chladiva			g/m				50			
Propojovací potrubí	Průměr	Kapalina	mm				Ø 9,52			
		Plyn	mm				Ø 15,88			
	Délka	Min. / Max.	m				5/20			
		Délka (bez doplnění)	m				15			
Výškový rozdíl	Max.	m				15				
		°C				-25 až 35				

## Rozměry (série High Power)

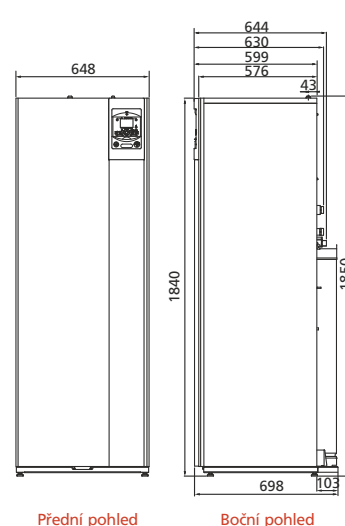
### Venkovní jednotka WOYG112LCTA/WOYG140LCTA



### Venkovní jednotka WOYK112LCTA/WOYK140LCTA/WOYK160LCTA



### Hydraulická vnitřní jednotka WGYG140DG6/WGYK160DG9



## Specifikace a rozměry (série Komfort)

Model	Hydraulická jednotka		WGYA050DG6		WGYA100DG6		WGYA100DG6		WGYA100DG6			
	Venkovní jednotka		WOYA060LFCA		WOYA060LFCA		WOYA080LFCA		WOYA100LFCA			
Výkonový rozsah (kW)			5		6		8		10			
+7°C / +35°C podlahové vytápění <sup>1</sup>	Tepelný výkon	kW	4,50		6,00		7,50		10,00			
	Příkon		0,996		1,41		1,84		2,49			
	COP		4,52		4,27		4,08		4,02			
+2°C / +35°C podlahové vytápění <sup>1</sup>	Tepelný výkon	kW	4,50		4,95		5,65		7,70			
	Příkon		1,39		1,53		1,78		2,47			
	COP		3,24		3,24		3,17		3,12			
-7°C / +35°C podlahové vytápění <sup>1</sup>	Tepelný výkon	kW	4,10		4,60		5,70		7,40			
	Příkon		1,47		1,74		2,23		2,97			
	COP		2,79		2,64		2,56		2,49			
Charakteristika pro vytápění vnitřních prostor <sup>2</sup>												
Aplikační teplota			°C		55		35		55		35	
Energetická třída					A+		A++		A+		A++	
Jmenovitý tepelný výkon (P <sub>rated</sub> )			kW		4		4		5		5	
Sezónní energetická účinnost vytápění (η <sub>se</sub> )			%		115		169		115		169	
Roční spotřeba energie			kWh		3026		2160		3180		2505	
Akustický výkon	Hydraulická jednotka		dB(A)		46		46		46		46	
	Venkovní jednotka				65		60		65		69	
Charakteristika teplé užitkové vody <sup>2</sup>												
Elektrický diagram zatížení											L	
Energetická třída											A+	
Energetická účinnost (η <sub>wh</sub> )			%								120	
Roční spotřeba elektřiny			kWh								880	
Vnitřní jednotka												
Zdroj											1 ø 230 V 50 Hz	
Rozměry VxŠxH			mm								1 840x 648 x 698	
Hmotnost (netto)			kg								152	
Cirkulace vody			Min. / Max. L/min		8,1/16,2		10,8/21,7		13,5/27,1		18,1/36,1	
Objem zásobníku TUV			L		190						190	
Objem ohřivače teplé vody			kW		1,5						1,5	
Objem expanzní nádrže			L		12						12	
Teplotní rozsah výstupní vody			Max. °C								55	
Průměr propojení vodního potrubí			Příchozí/vratná mm								ø 25,4 / ø 25,4	
Průměr potrubí teplé vody			mm								ø 19,05	
Záložní ohřivač			Výkon kW								6,0 (3,0kW x2ks)	
Venkovní jednotka												
Zdroj											1 ø 230 V 50 Hz	
Jmenovitý proud			Max. A		11,0		12,5		17,5		18,5	
Rozměry VxŠxH			mm		620 x 790 x 290		620 x 790 x 290		830 x 900 x 330		830 x 900 x 330	
Hmotnost (netto)			kg		41		41		42		90	
Chladivo							R410A					
Množství chladiva			kg		1,10		1,10		1,40		1,80	
Hmotnost přídavného chladiva			g/m		25		25		25		40	
Propojovací potrubí	Průměr	Kapalina	mm		ø 6,35		ø 6,35		ø 6,35		ø 9,52	
		Plyn										
	Délka	Min. / Max.	m		5/30		5/30		5/30		5/30	
		Délka (bez doplnění)	m		15		15		15		15	
Výškový rozdíl	Max.	m		20		20		20		20		
		°C		-25 až 35		-25 až 35		-25 až 35		-25 až 35		

\*1: Hodnoty topného výkonu / příkonu / COP jsou založeny na měření standardu EN14511.

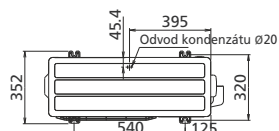
Vlivy prostředí (jako je další topného zařízení, pokojová teplota a provozní nastavení) mohou způsobit rozdíly mezi skutečnými a těmito hodnotami.

\*2: Všechny informace ERP jsou k dispozici ke stažení na:

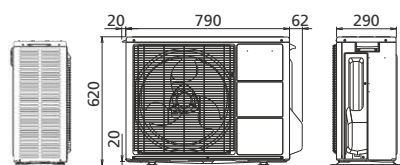
[www.fujitsu-general.com/cz/products/erp-ecodesign/index.html](http://www.fujitsu-general.com/cz/products/erp-ecodesign/index.html)

## Rozměry (série Komfort)

Venkovní jednotka  
WOYA060LFCA/WOYA080LFCA



Horní pohled

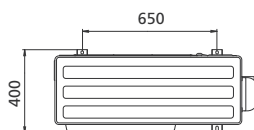


Přední pohled

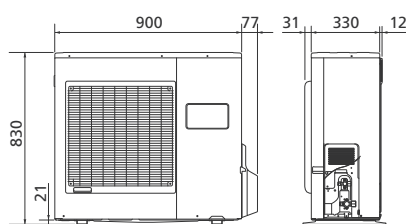
Přední pohled

Boční pohled

Venkovní jednotka  
WOYA100LFCA



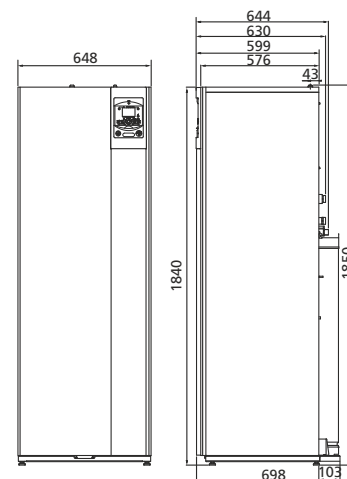
Horní pohled



Přední pohled

Boční pohled

Hydraulická vnitřní jednotka  
WGYG140DG6/WGYK160DG9



Přední pohled

Boční pohled

# **WATERSTAGE™**

## **FUJITSU GENERAL LIMITED**

1116, Suenaga, Takatsu-ku, Kawasaki 213-8502, Japan  
<http://www.fujitsu-general.com/>

**WATERSTAGE™** je světová obchodní značka FUJITSU GENERAL LIMITED.

Skutečná barva se může lišit od tištěného vyobrazení.  
Výrobce si vyhrazuje právo na změnu technických parametrů  
a designu bez předcházejícího upozornění.  
Obratě se na svého regionálního distributora.

Copyright © Fujitsu General Limited. Všechna práva vyhrazena.  
Copyright překlad © Impromat Klima spol. s r.o.



ISO 9001 Certified number : 01 100 89394  
Fujitsu General(Thailand) Co., Ltd.  
ISO 14001 Certified number : 01 104 9245/01



ISO 9001 Certified number : 01 100 79269



ISO 14001 Certified number : CNBJ311153-UK  
Fujitsu General (Shanghai) Co., Ltd.

**Distribuce:**

**TEPELNÁ ČERPADLA®**  
**MAZUR**

**[www.cerpadlaavrtty.cz](http://www.cerpadlaavrtty.cz)**

Slavkovská 352  
747 81 Otice u Opavy  
Tel.: 553 791 111

Mobil: +420 603 859 027  
Email: [info@cerpadlaavrtty.cz](mailto:info@cerpadlaavrtty.cz)